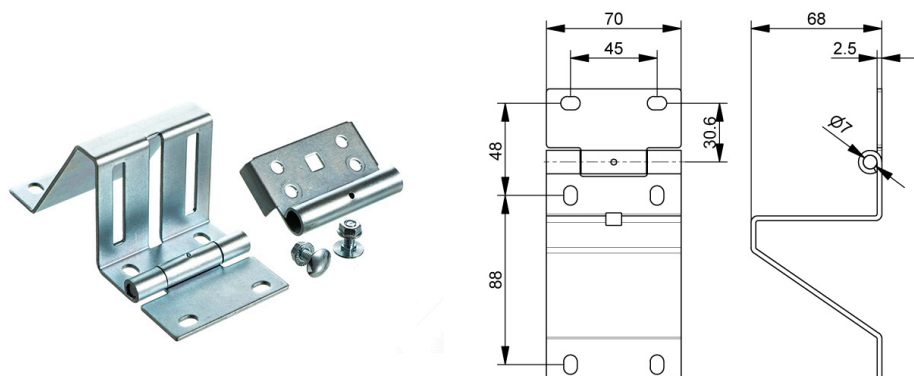


450CZN Bisagra lateral

Imágenes:



Descripción:

- | | |
|-------------------------------|-----------------------------------------------------------------------------------------------------------------------------|
| - Subcategoría | : 08. Lateral, Industriales |
| - IND/RES | : IND |
| - Contenido total del paquete | : 100 |
| - Unidad | : Pieza (1) |
| - Peso/Unidad | : 0,45kg |
| - Material | : Acero galvanizado |
| - Grosor | : 2,5mm |
| - Familia de productos | : a 098§ |
| - Distancia a centro de eje | : 45mm |
| - Marcado | : 450CZN |
| - Descripción comercial | : completa, para rodillo con eje de 11 mm, W=70 mm |
| - Descripción | : Consiste en 450RZN sólo puente bisagra, portarodillo 450SZ y 2x 1062M/1062B turca/tornillo. Para Panel protector de dedos |