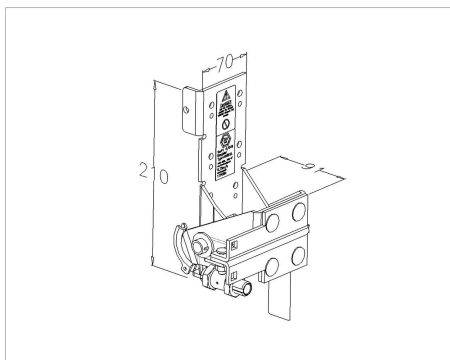


440REGL-1040 Dispositivo de seguridad frente a rotura de cables

Imágenes:



Descripción:

- Subcategoría	: 01. Ajustable
- IND/RES	: IND
- Contenido total del paquete	: 50
- Unidad	: Par (2)
- Peso/Unidad	: 3,8kg
- Material	: Acero galvanizado
- Altura	: 210mm
- Longitud	: 91mm
- Ancho	: 70mm
- Familia de productos	: a 012
- Ajustable	: Sí
- Izquierda/Derecha	: Izquierda
- Peso máx. de la puerta	: 750kg
- Tamaño de eje	: 11mm
- Ancho de guía	: 2"
- Descripción comercial	: New: 440S
- Descripción	: The device is suitable for 2inch track and is for 11mm roller shaft. Includes 1040REGL+M. For more information see our separate manual