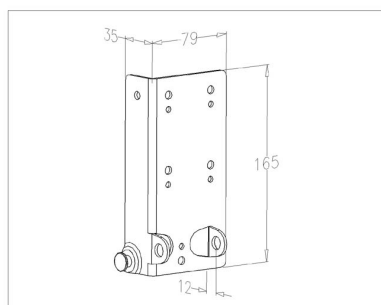


422W Placa base

Imágenes:



Descripción:

- Subcategoría	: 02. No Ajustable
- IND/RES	: RES
- Contenido total del paquete	: 25
- Unidad	: Par (2)
- Peso/Unidad	: 1kg
- Material	: Acero galvanizado
- Color	: Blanco
- Altura	: 165mm
- Longitud	: 79mm
- Ancho	: 35mm
- Grosor	: 2,5mm
- Familia de productos	: 09 Bottom brackets
- Ajustable	: No
- Diámetro máx. del cable	: 5mm
- Peso máx. de la puerta	: 360kg
- Marcado	: L/R, FF
- Descripción comercial	: RAL9010. 11mm roller shaft
- Descripción	: Systems with springs in front. Cable connected to pin at the side of the console. Integrated roller slide. Max doorweight is determined by cable performance (5mm), Track 2inch.