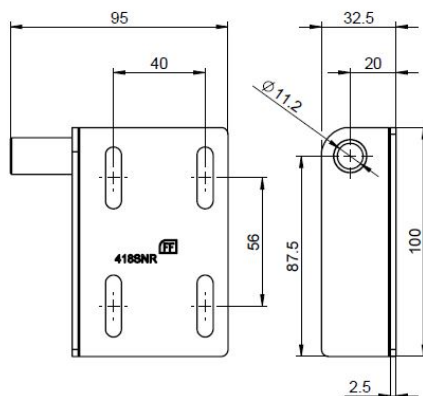
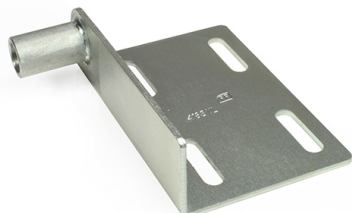


## 418SNR Portarodillos superior

### Imágenes:



### Descripción:

- Subcategoría : 02. No Ajustable
- IND/RES : RES
- Contenido total del paquete : 50
- Unidad : Pieza (1)
- Peso/Unidad : 0,19kg
- Material : Acero galvanizado
- Altura : 32,5mm
- Longitud : 100mm
- Ancho : 95mm
- Grosor : 2,5mm
- Familia de productos : a 001
- Distancia a centro de eje : 40mm
- Diámetro interior : 11,2mm
- Descripción comercial : Sustituye a 418R
- Descripción : Diseño actualizado. Usar con 574S y 416CB