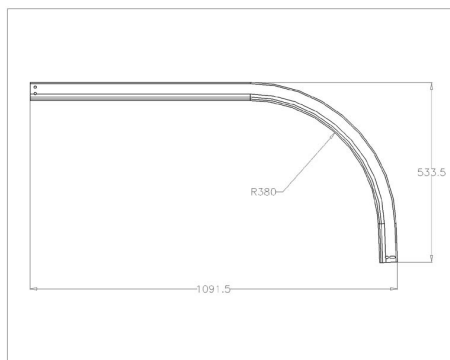


## 2G1500-380-05 Curva

### Imágenes:



### Descripción:

- Subcategoría	: 04. 2G
- IND/RES	: IND
- Contenido total del paquete	: 50
- Unidad	: Pieza (1)
- Peso/Unidad	: 2,2kg
- Material	: Acero galvanizado
- Longitud	: 1091,5mm
- Ancho	: 533,5mm
- Grosor	: 2mm
- Familia de productos	: a 016
- Diámetro interior	: 380mm
- Ancho de guía	: 2"
- Descripción	: El final de la parte curva tiene una parte recta de 100 mm. Medida de guía antes de curvar.