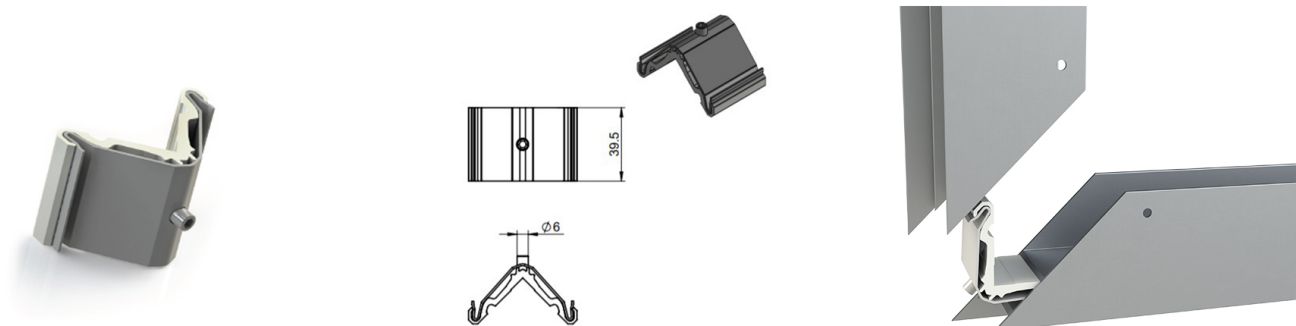


1134-MC Refuerzo

Imágenes:



Descripción:

- | | |
|-------------------------------|--|
| - Subcategoría | : 08. SolidStep |
| - IND/RES | : Doble |
| - Contenido total del paquete | : 70 |
| - Unidad | : Pieza (1) |
| - Peso/Unidad | : 0,066kg |
| - Familia de productos | : a 001§ |
| - Descripción comercial | : The 1134-MC is easy to install and makes strong, inline corner connection and thus the entire pass door extremely robust. |
| - Descripción | : Corner reinforcement bracket. Positioned inside the 1134P profile. Tightend with a 4mm alankey. Included in the pass door kit. |