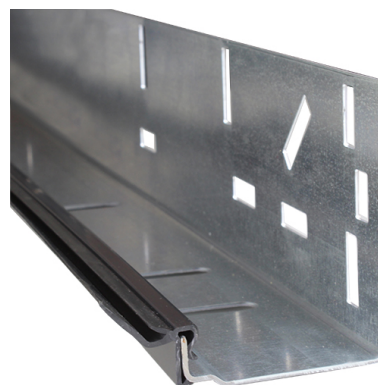
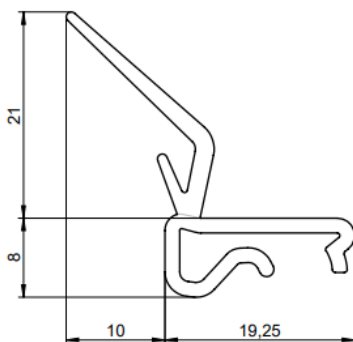


1088RC-6000 Perfil de guarnición lateral

Imágenes:



Descripción:

- | | |
|-------------------------------|--|
| - IND/RES | : Doble |
| - Contenido total del paquete | : 10 |
| - Unidad | : Pieza (1) |
| - Material | : PVC, TPE |
| - Color | : Negro |
| - Altura | : 29mm |
| - Longitud | : 6000mm |
| - Ancho | : 30mm |
| - Familia de productos | : a 001 |
| - Descripción comercial | : para 915VL |
| - Descripción | : Sustituye a la guarnición lateral 1088N. Diseño mejorado para facilitar el montaje en el perfil 915VL. |