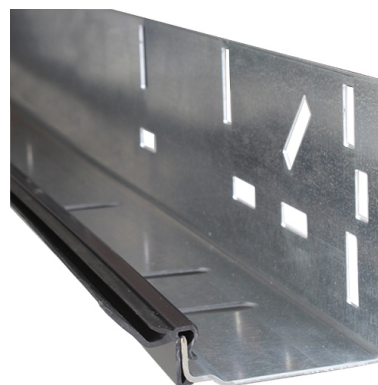
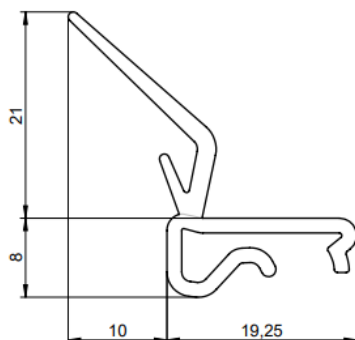


## 1088RC-2510 Perfil de guarnición lateral

### Imágenes:



### Descripción:

- IND/RES	: Doble
- Contenido total del paquete	: 10
- Unidad	: Pieza (1)
- Peso/Unidad	: 0,37kg
- Material	: PVC, TPE
- Color	: Negro
- Altura	: 29mm
- Longitud	: 2510mm
- Ancho	: 30mm
- Familia de productos	: a 001
- Descripción comercial	: para 915VL
- Descripción	: Sustituye a la guarnición lateral 1088N. Diseño mejorado para facilitar el montaje en el perfil 915VL.