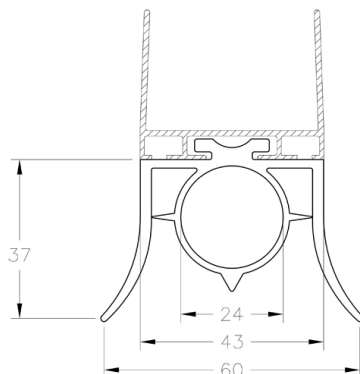


1035 Guarnición de caucho inferior

Imágenes:



Descripción:

- Subcategoría	: 02. Inferior
- IND/RES	: Doble
- Contenido total del paquete	: 1
- Unidad	: Rollo (35m)
- Peso/Unidad	: 22,05kg
- Material	: EPDM
- Color	: Gris
- Altura	: 37mm
- Ancho	: 60mm
- Familia de productos	: a 003
- Rendimiento máx.	: temp. máx. -20 °C /100 °C
- Descripción	: La guarnición tiene una cámara de 24 mm para un interruptor neumático. Se utiliza con los perfiles 1031, 1038, 1038-42 y 1040. Antes de instalar retirar los laterales de la guarnición.