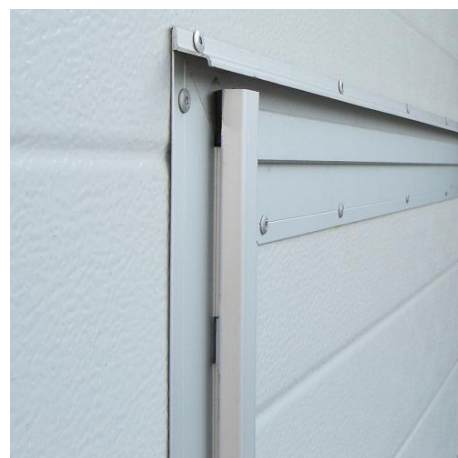
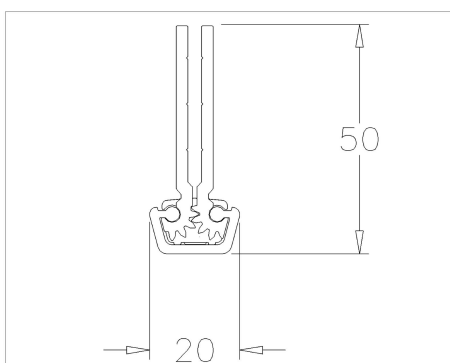


1034N Bisagra corrida

Imágenes:



Descripción:

- | | |
|-------------------------------|---|
| - Subcategoría | : 02. Perfil aluminios IND |
| - IND/RES | : Doble |
| - Contenido total del paquete | : 25 |
| - Unidad | : Pieza (1) |
| - Peso/Unidad | : 2,5kg |
| - Material | : Aluminio anodizado |
| - Altura | : 50mm |
| - Longitud | : 2500mm |
| - Ancho | : 20mm |
| - Familia de productos | : a 016 |
| - Descripción comercial | : L = 2500mm |
| - Descripción | : Anchura total de la bisagras es de 50 mm. |