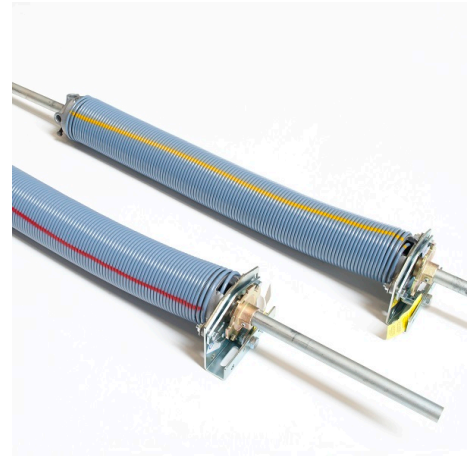
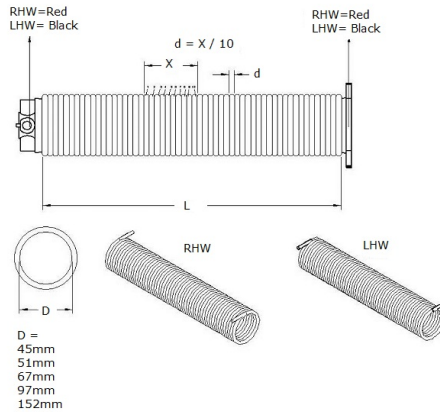


VR95-3-3250PS Torsionsfedern

Bilder:



Beschreibung:

- | | |
|---------------------------------|--------------------------------------------------------------------------------------------------------------------------------------------------------------------------------------------------------------------------------------------------------------------|
| - Unterkategorie | : 01. Pulverbeschichtet |
| - IND/GAR | : IND |
| - Vollständige Verpackungsmenge | : 1 |
| - Einheit | : Stück (1) |
| - Gewicht/Einheit | : 62,5kg |
| - Material | : Spring steel |
| - Farbe | : Blau |
| - Länge | : 3250mm |
| - Produktfamilie | : a 034 |
| - Innendurchmesser | : 95mm |
| - Federdrahtdurchmesser | : 9,5mm |
| - Handelsbezeichnung | : Jetzt pulverbeschichtet verfügbar auf standard Länge! |
| - Technische Beschreibung | : Hergestellt in FlexiForce, Federdraht bekommt, nach dem aufwickeln, eine Kugelstrahl Behandlung und Pulverbeschichtung im Farbton Blau-Grau (RAL 5014). Hochwertiges Aussehen! Auch als vormontierte Feder verfügbar. Besuchen Sie unseren Federproduktionsfilm! |