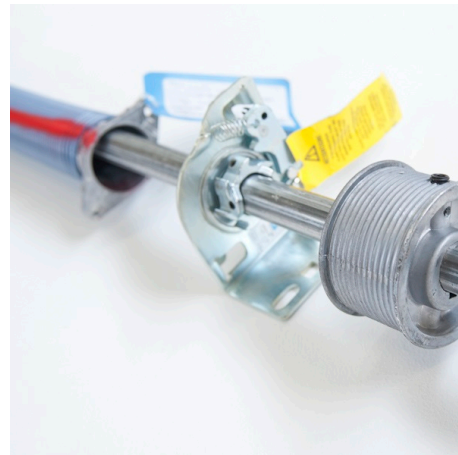
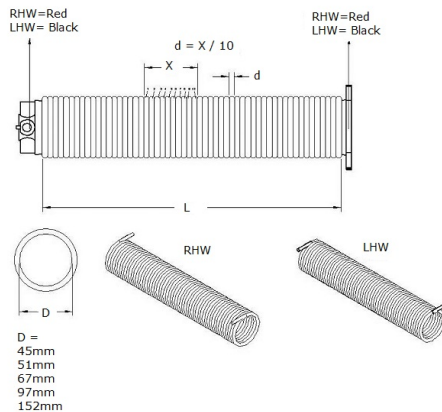


VR60-1-3000PS Torsionsfedern

Bilder:



Beschreibung:

- | | |
|---------------------------------|--|
| - Unterkategorie | : 01. Pulverbeschichtet |
| - IND/GAR | : Beide |
| - Vollständige Verpackungsmenge | : 1 |
| - Einheit | : Stück (1) |
| - Gewicht/Einheit | : 19,8kg |
| - Material | : Spring steel |
| - Farbe | : Blau |
| - Länge | : 3000mm |
| - Produktfamilie | : a 008 |
| - Innendurchmesser | : 51mm |
| - Federdrahtdurchmesser | : 6mm |
| - Handelsbezeichnung | : Jetzt pulverbeschichtet verfügbar auf standard Länge! |
| - Technische Beschreibung | : Hergestellt in FlexiForce, Federdraht bekommt, nach dem aufwickeln, eine Kugelstrahl Behandlung und Pulverbeschichtung im Farbton Blau-Grau (RAL 5014). Hochwertiges Aussehen! Auch als vormontierte Feder verfügbar. Besuchen Sie unseren Federproduktionsfilm! |