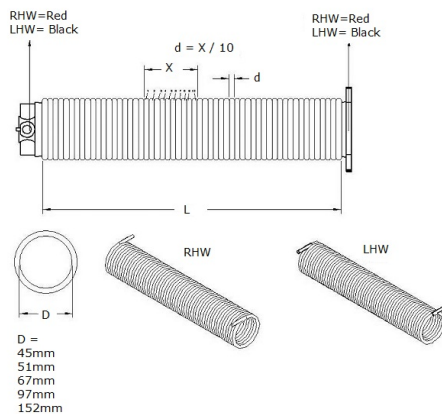


VL50-1-3250PS Torsionsfedern

Bilder:



Beschreibung:

- Unterkategorie	: 01. Pulverbeschichtet
- IND/GAR	: Beide
- Vollständige Verpackungsmenge	: 1
- Einheit	: Stück (1)
- Gewicht/Einheit	: 17,6kg
- Material	: Spring steel
- Farbe	: Blau
- Länge	: 3000mm
- Produktfamilie	: a 003
- Innendurchmesser	: 51mm
- Federdrahtdurchmesser	: 5mm
- Handelsbezeichnung	: Jetzt pulverbeschichtet verfügbar auf standard Länge!
- Technische Beschreibung	: Hergestellt in FlexiForce, Federdraht bekommt, nach dem aufwickeln, eine Kugelstrahl Behandlung und Pulverbeschichtung im Farbton Blau-Grau (RAL 5014). Hochwertiges Aussehen! Auch als vormontierte Feder verfügbar. Besuchen Sie unseren Federproduktionsfilm!