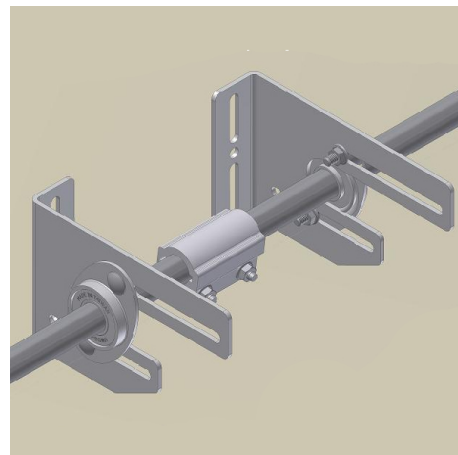
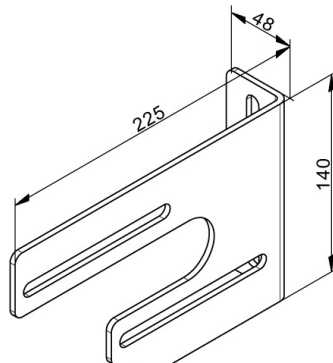


USA8L Mittlere Lagerkonsole

Bilder:



Beschreibung:

- Unterkategorie	: 04. Platte
- IND/GAR	: IND
- Vollständige Verpackungsmenge	: 25
- Einheit	: Stück (1)
- Gewicht/Einheit	: 0,73kg
- Material	: Galvanised Steel
- Höhe	: 140mm
- Länge	: 225mm
- Breite	: 48mm
- Dicke	: 4mm
- Produktfamilie	: a 040
- Verzinkt	: Ja
- Herzabstand	: 76-152 mm
- Links/Rechts	: Links
- Markierung	: USA8L FF
- Handelsbezeichnung	: Ersetzt USA8-LH
- Technische Beschreibung	: Als Modell mit Flansch rechts und links erhältlich, deshalb als einstellbare End- Lagerkonsole geeignet