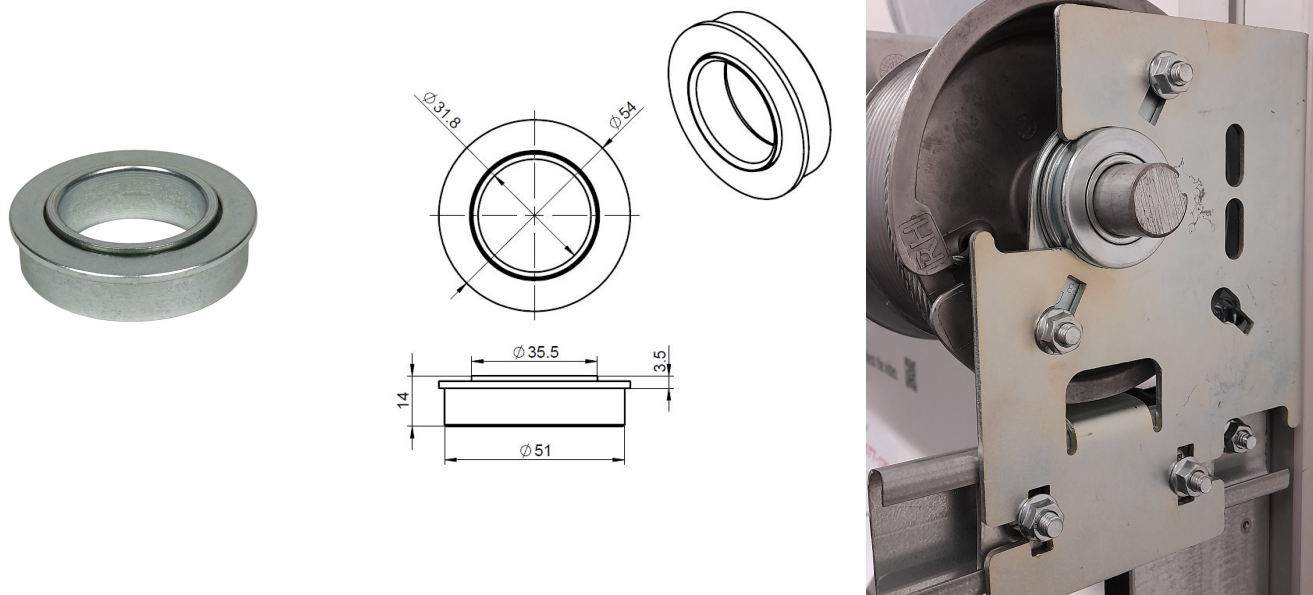


## USA-A-HQ Kugellader 1,25"

Bilder:



Beschreibung:

- |                                 |   |
|---------------------------------|---|
| - Unterkategorie                | : 01. Kugel   |
| - IND/GAR                       | : Beide   |
| - Vollständige Verpackungsmenge | : 200   |
| - Einheit                       | : Stück (1)   |
| - Gewicht/Einheit               | : 0,14kg  |
| - Material                      | : Galvanised Steel                                      |
| - Produktfamilie                | : a 001   |
| - Innendurchmesser              | : 1,25" (31,8mm)  |
| - Max. dynamische Last          | : 4100N   |
| - Handelsbezeichnung            | : Ball bearing, 1,25", Ø50.8, high quality, zinc plated |
| - Technische Beschreibung       | : Value Pack Speed.                                     |