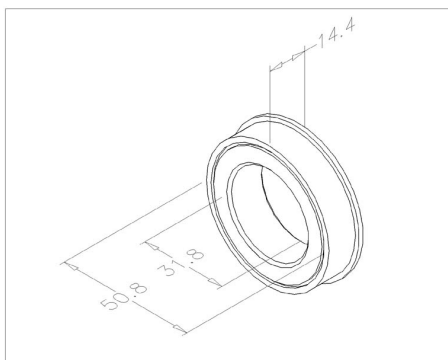


USA-A Kugellager, 1 1/4"

Bilder:



Beschreibung:

- | | |
|---------------------------------|--|
| - Unterkategorie | : 01. Kugel |
| - IND/GAR | : IND |
| - Vollständige Verpackungsmenge | : 50 |
| - Einheit | : Stück (1) |
| - Gewicht/Einheit | : 0,11kg |
| - Material | : Galvanised Steel |
| - Produktfamilie | : a 006 |
| - Innendurchmesser | : 1,25" (31,8mm) |
| - Max. dynamische Last | : 1000N |
| - Technische Beschreibung | : Dieses Lager ist zur Montage in Lagerkonsolen oder feststehenden Federköpfen geeignet. |