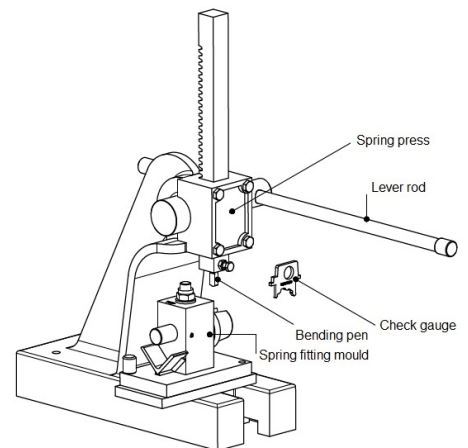
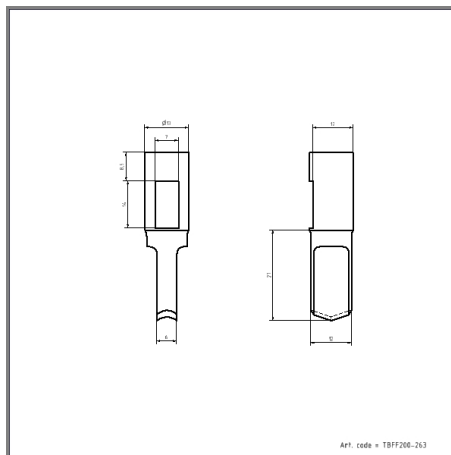


TBFF200-263 Biegungsstift TBFF200-263

Bilder:



Beschreibung:

- | | |
|---------------------------------|--|
| - Unterkategorie | : 01. Federn |
| - IND/GAR | : Beide |
| - Vollständige Verpackungsmenge | : 20 |
| - Einheit | : Stück (1) |
| - Gewicht/Einheit | : 0,039kg |
| - Produktfamilie | : a 009 |
| - Handelsbezeichnung | : Biegungsstift für TBM-TOOL |
| - Technische Beschreibung | : Passt zum TBM-TOOL von FlexiForce. Ausgelegt für die FlexiForce Federstecker FF200 und FF263. Kann als Ersatzteil verwendet werden, wenn der Stift verloren gegangen oder abgenutzt ist. |