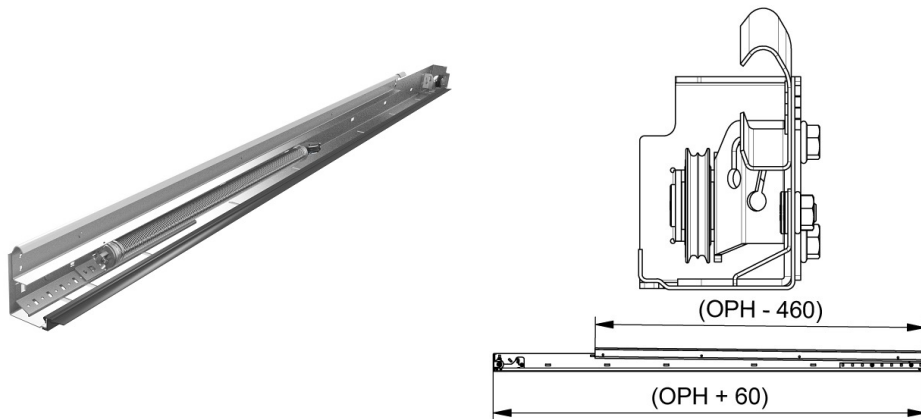


RSCVTC50Z Senkrechte schienen

Bilder:



Beschreibung:

- Unterkategorie	: 02. Senkrechte Schienensätze / Zugfedern / RSCVTC
- IND/GAR	: GAR
- Vollständige Verpackungsmenge	: 25
- Einheit	: Paar (2)
- Gewicht/Einheit	: 15,78kg
- Material	: Galvanised Steel
- Länge	: 2560mm
- Dicke	: 1,5mm
- Produktfamilie	: a 021
- Max. Türgewicht	: 126kg
- Markierung	: RSCVT..Z FF
- Handelsbezeichnung	: Teil von komplettes RSC-T System.
- Technische Beschreibung	: Pre-assembled, riveted, vertical track set consists of vertical angle (915VL), closed C track (215VC) and integrated connection for TSC springs. Add side seal 1088, 1088T or 1088TF for optimum isolation.