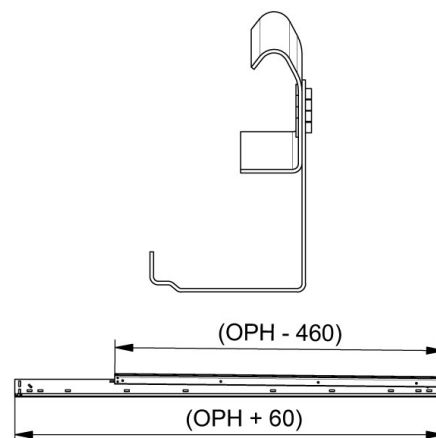


RSCVL10Z Senkrechte Schienen

Bilder:



Beschreibung:

- | | |
|---------------------------------|---|
| - Unterkategorie | : 03. Senkrechte Schienensätze / Torsionsfedern / RSCVL |
| - IND/GAR | : GAR |
| - Vollständige Verpackungsmenge | : 25 |
| - Einheit | : Paar (2) |
| - Gewicht/Einheit | : 11,24kg |
| - Material | : Galvanised Steel |
| - Länge | : 2060mm |
| - Dicke | : 1,5mm |
| - Produktfamilie | : a 022 |
| - Max. Türgewicht | : 225kg |
| - Markierung | : RSCVL..Z FF |
| - Handelsbezeichnung | : Teil von komplettes RSC System. Einbruchssicher! |
| - Technische Beschreibung | : Pre-assembled, riveted, vertical track set consists of vertical angle (915VL) and open C track (215V). Add side seal 1088, 1088T or 1088TF for optimum isolation. |