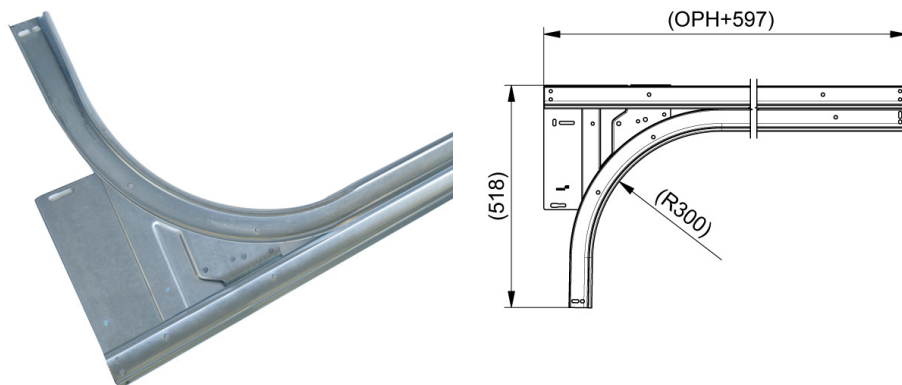


RSCHS20 Waagerechte Schienen

Bilder:



Beschreibung:

- Unterkategorie	: 09. Waagerechte Schienensätze / RSCHS
- IND/GAR	: GAR
- Vollständige Verpackungsmenge	: 25
- Einheit	: Paar (2)
- Gewicht/Einheit	: 7,33kg
- Material	: Galvanised Steel
- Länge	: 2722mm
- Dicke	: 1,5mm
- Produktfamilie	: a 066
- Markierung	: RSCHS FF
- Handelsbezeichnung	: Teil von komplettes RSC-T System.
- Technische Beschreibung	: Pre-assembled, riveted, horizontal track set consists of straight upper track lower curves (215G....-300), side plates (RSC560L/R) and track connection plates (835). Order pulley construction separately. Combine with RSCVL(C) or RSCVB(C) vertical track sets.