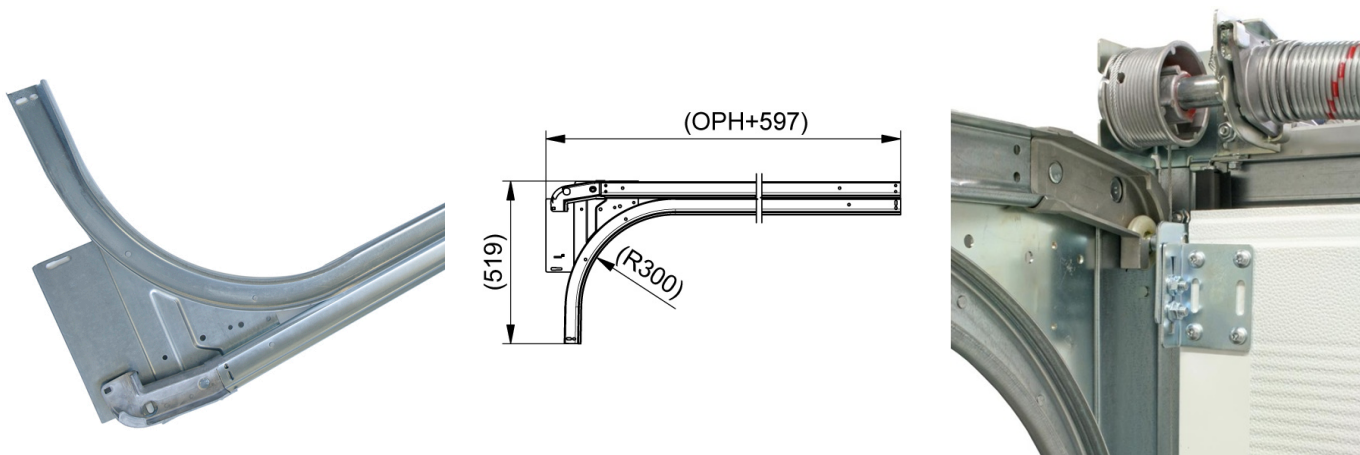


## RSCHM30 Waagerechte Schienen

Bilder:



Beschreibung:

- Unterkategorie	: 08. Waagerechte Schienensätze / RSCHM
- IND/GAR	: GAR
- Vollständige Verpackungsmenge	: 25
- Einheit	: Paar (2)
- Gewicht/Einheit	: 7,77kg
- Material	: Galvanised Steel
- Länge	: 2847mm
- Dicke	: 1,5mm
- Produktfamilie	: a 060
- Max. Türgewicht	: 225kg
- Markierung	: RSCH FF
- Technische Beschreibung	: Pre-assembled, riveted, horizontal track set consists of upper curves (215FL/R, burglar resistant!) lower curves (215G....-300), side plates and track connection plates (835). Order pulley construction separately for springs in rear. Combine with RSCVL(C) or RSCVB(C) vertical track sets.