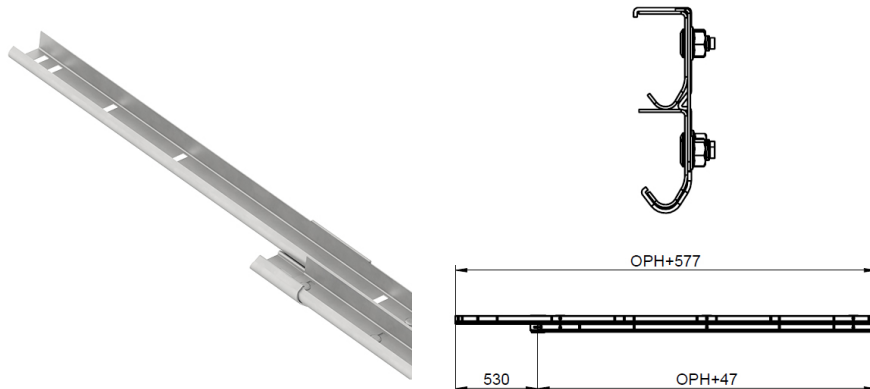


RSCHAS2250 Horizontal track set

Bilder:



Beschreibung:

- IND/GAR	: GAR
- Vollständige Verpackungsmenge	: 25
- Einheit	: Paar (2)
- Gewicht/Einheit	: 12,34kg
- Material	: Galvanised Steel
- Dicke	: 1,5mm
- Produktfamilie	: a 001
- Max. Türgewicht	: 225kg
- Handelsbezeichnung	: RSC Bolted, horizontal set (L+R), straight, OPH 2250mm
- Technische Beschreibung	: Double horizontal track 215V of which the upper track runs straight to the wall, without a curve. Use 215G300A0 for the bottom curve. Apply for torsion springs in rear and tension spring system.