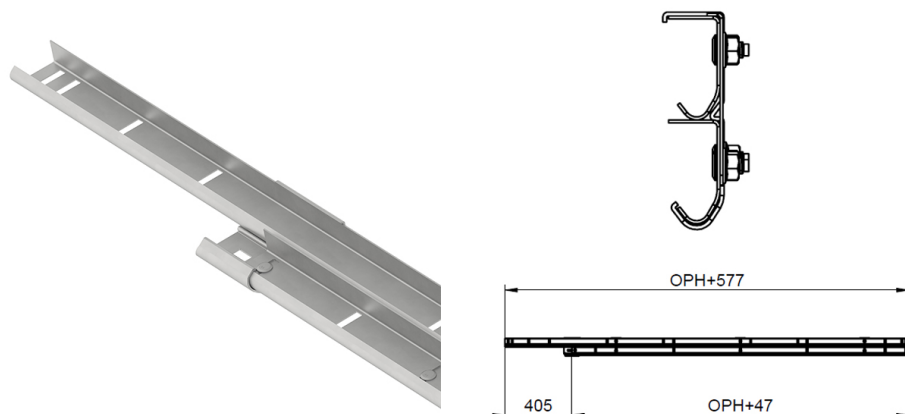


RSCHA2375 Horizontal track set

Bilder:



Beschreibung:

- IND/GAR	: GAR
- Vollständige Verpackungsmenge	: 25
- Einheit	: Paar (2)
- Gewicht/Einheit	: 12,61kg
- Material	: Galvanised Steel
- Dicke	: 1,5mm
- Produktfamilie	: a 001
- Max. Türgewicht	: 225kg
- Handelsbezeichnung	: RSC Bolted, horizontal set (L+R), alu curve, OPH 2375mm
- Technische Beschreibung	: Double horizontal track 215V for a 215FHR/L aluminum top curve with roller lock-up. Use 215G300A0 for the bottom curve. Apply for torsion springs in front, torsion springs in rear and tension springs.