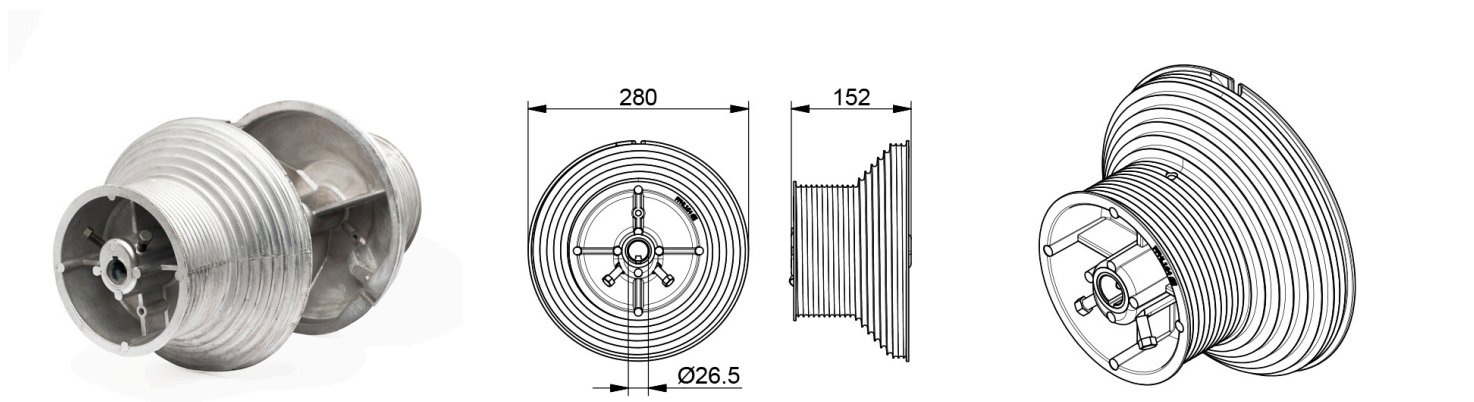


## FFHL164 Seiltrommel

Bilder:



Beschreibung:

- Unterkategorie	: 03. Industrial - HL
- IND/GAR	: IND
- Vollständige Verpackungsmenge	: 3
- Einheit	: Paar (2)
- Gewicht/Einheit	: 6,0kg
- Material	: Aluminium
- Länge	: 152mm
- Produktfamilie	: 13 Cable drums
- Innendurchmesser	: 26,5mm
- Max. Seildurchmesser	: 6mm
- Max. Türgewicht	: HL= 2500mm, 650kg. HL>2500mm, 575kg.kg
- Außendurchmesser	: 280mm
- Sicherheitswicklungen	: 2
- Wellengröße	: 1"
- Markierung	: Rot = Links, Schwarz = Rechts
- Technische Beschreibung	: Hebeseil mit Aluminium-Presshülse kann in Aussparung Seiltrommel eingehakt oder durch Trommel geführt und mit Innensechskantschraube befestigt werden. Seillänge einstellbar. Trommel durch Keil mit Innensechskantschraube M8 + 2 Schrauben an Welle.