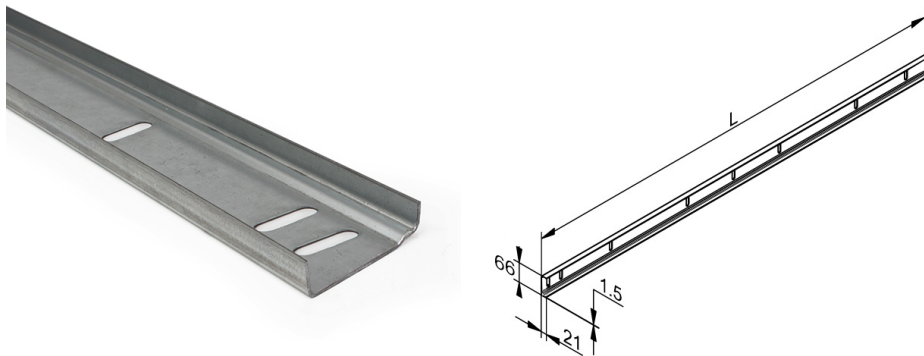


915VS-E2990 Sturzprofil

Bilder:



Beschreibung:

- Unterkategorie	: 11. Sturz 915VSX
- IND/GAR	: Beide
- Vollständige Verpackungsmenge	: 50
- Einheit	: Stück (1)
- Gewicht/Einheit	: 3,29kg
- Material	: Galvanised Steel
- Höhe	: 21mm
- Länge	: 2990mm
- Breite	: 66mm
- Dicke	: 1,5mm
- Produktfamilie	: a 087§
- Markierung	: 915VS-E
- Handelsbezeichnung	: Teil von ISC-LHR
- Technische Beschreibung	: To reduce the total needed space above the track, a seal on the lintel is recommended. Use with 1088IT seal for optimum closing and alignment with side seals. Mount directly to the building, and connect the 1088IT seal to it.