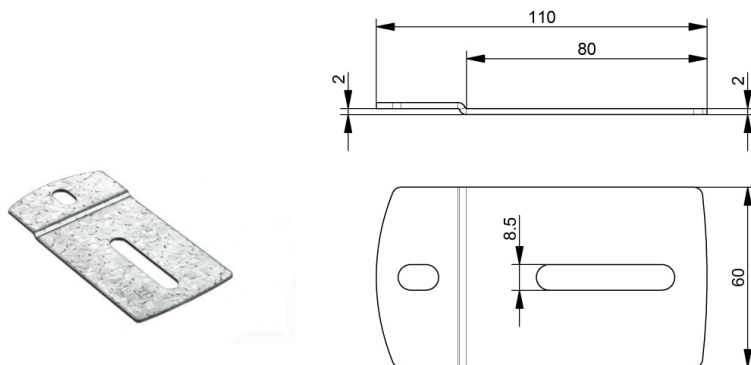


811H Rail connection plate, with holes

Bilder:



Beschreibung:

- Unterkategorie	: 03. ISC bolted tracks
- IND/GAR	: IND
- Vollständige Verpackungsmenge	: 125
- Einheit	: Stück (1)
- Gewicht/Einheit	: 0,095 kg
- Material	: Galvanised Steel
- Länge	: 110mm
- Breite	: 60mm
- Dicke	: 2mm
- Produktfamilie	: a 002§
- Schienenbreite	: 2"
- Markierung	: 811H FF
- Handelsbezeichnung	: Part of ISC bolted tracks, for 40-80mm panels
- Technische Beschreibung	: ISC tracksets are applied with a fixed lower and upper wedge. See technical handbook for track details. Use this plate for wedge sizes 86-135mm