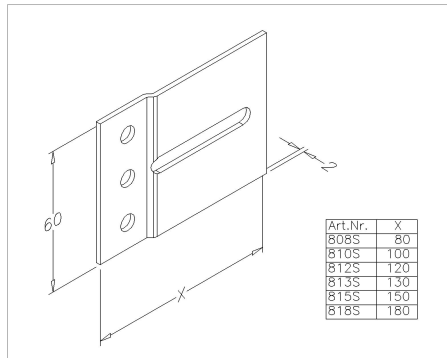


810S Klipse

Bilder:



Beschreibung:

- Unterkategorie : 02. Stahl
- IND/GAR : IND
- Vollständige Verpackungsmenge : 125
- Einheit : Stück (1)
- Gewicht/Einheit : 0,14kg
- Material : Galvanised Steel
- Länge : 100mm
- Breite : 60mm
- Dicke : 2mm
- Produktfamilie : a 018