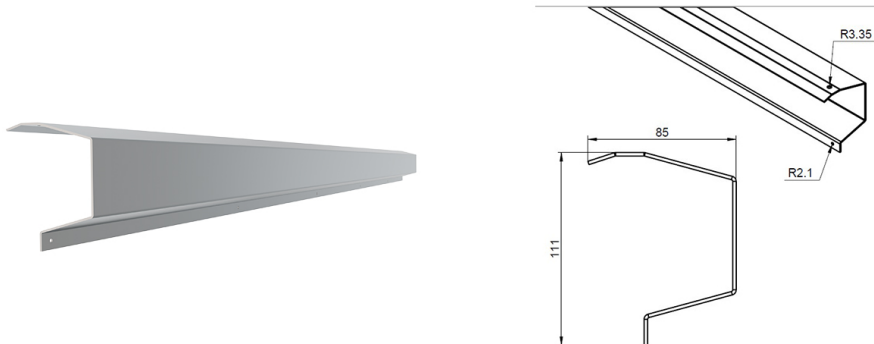


## 80PSN5000 Versteifungsprofil

Bilder:



Beschreibung:

- Unterkategorie	: 08. SolidStep
- IND/GAR	: Beide
- Vollständige Verpackungsmenge	: 50
- Einheit	: Stück (1)
- Gewicht/Einheit	: 17,25kg
- Länge	: 5000mm
- Produktfamilie	: a 001§
- Handelsbezeichnung	: Versteifungsprofil für SolidStep Schlupftur
- Technische Beschreibung	: Reinforcement profile made of precoated steel (white, RAL 9016). Designed to be fitted to the top panel and top profile.