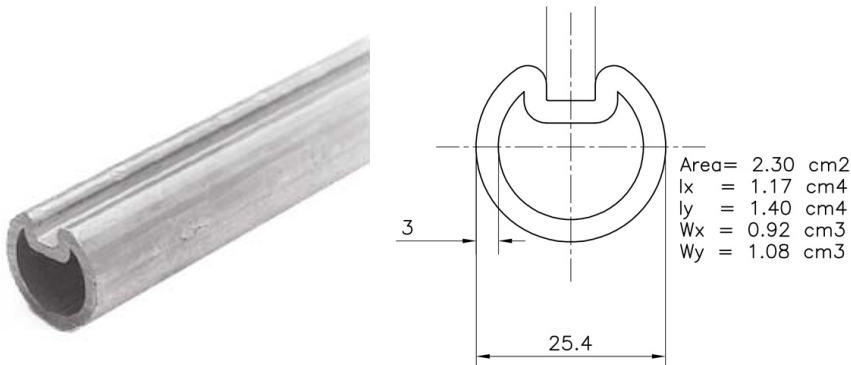


705GB-5000 Welle

Bilder:



Beschreibung:

- Unterkategorie	: 03. Hohlwelle genuttet, 3mm
- IND/GAR	: Beide
- Vollständige Verpackungsmenge	: 50
- Einheit	: Stück (1)
- Gewicht/Einheit	: 8,65kg
- Material	: Galvanised Steel
- Länge	: 5000mm
- Dicke	: 3mm
- Produktfamilie	: a 016
- Schlüsselnut/Keine Schlüsselnut	: Ja
- Max. Türgewicht	: 300kg
- Außendurchmesser	: 1" (25,4mm)
- Technische Beschreibung	: Mit einer profilierten 1/4-Keilnut versehen. Für diesen Keil brauchen Sie spezielle Keilabmessungen (3/8x1/4). Diese Welle kann für alle Systeme bis 5000x4200 mm Torgröße oder 300 kg Torgewicht verwendet werden