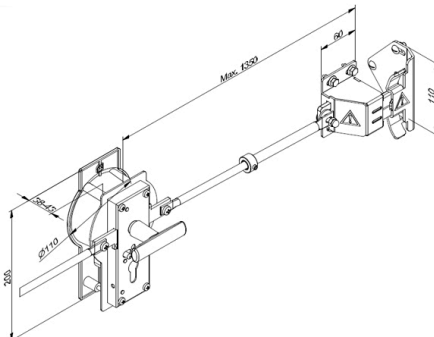


650-40RBL Zylinderschloss

Bilder:



Beschreibung:

- | | |
|------------------------------------|--|
| - Unterkategorie | : 01. Garagentore |
| - IND/GAR | : Beide |
| - Vollständige Verpackungsmenge | : 5 |
| - Einheit | : Set (1) |
| - Gewicht/Einheit | : 2,5kg |
| - Material | : Aluminium, Steel |
| - Farbe | : Schwarz |
| - Länge | : 200mm |
| - Dicke | : 38mm - 45mm |
| - Produktfamilie | : a 010 |
| - Schlüsselloch/Kein Schlüsselloch | : Ja |
| - Außendurchmesser | : 110mm |
| - Markierung | : FF |
| - Handelsbezeichnung | : excl. euro cylinder |
| - Technische Beschreibung | : Built-in handle. Nice design. Perfect solution for doors with LHR (RES70,RXR, RSC). Also for small industrial HL or VL door without break away. Complete with snappers, rods T-grip and mechanism. Euro-cylinder to be ordered separately. |