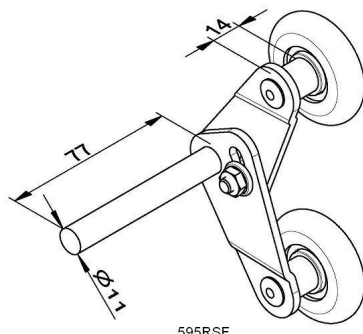


## 595RSF Laufrolle

Bilder:



Beschreibung:

- Unterkategorie	: 02. Tandem
- IND/GAR	: GAR
- Vollständige Verpackungsmenge	: 50
- Einheit	: Stück (1)
- Gewicht/Einheit	: 0,33kg
- Material	: Nylon, Galvanised Steel
- Farbe	: Weiß
- Länge	: 77mm
- Dicke	: 11mm
- Produktfamilie	: a 024
- Außendurchmesser	: 46,5mm
- Markierung	: 595RSF FF
- Handelsbezeichnung	: springs in front (F)
- Technische Beschreibung	: Ersetzt 595RES. Besser, stärker und weniger Materialaufwand. In Kombination mit den flachen Scharnieren 424FZ-etc. ist ein formschönes Design und ein reibungsloser Lauf des Tors durch die Schienen garantiert! Value Pack Silent.