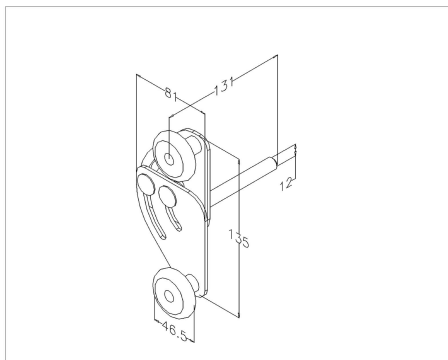


594 Laufrolle

Bilder:



Beschreibung:

- Unterkategorie	: 02. Tandem
- IND/GAR	: IND
- Vollständige Verpackungsmenge	: 25
- Einheit	: Stück (1)
- Gewicht/Einheit	: 0,55kg
- Material	: Nylon, Galvanised Steel
- Farbe	: Weiß
- Höhe	: 135mm
- Länge	: 131mm
- Breite	: 81mm
- Dicke	: 12mm
- Produktfamilie	: a 023
- Max. Türgewicht	: 50kg
- Max. Leistung	: 50kg
- Außendurchmesser	: 46,5mm