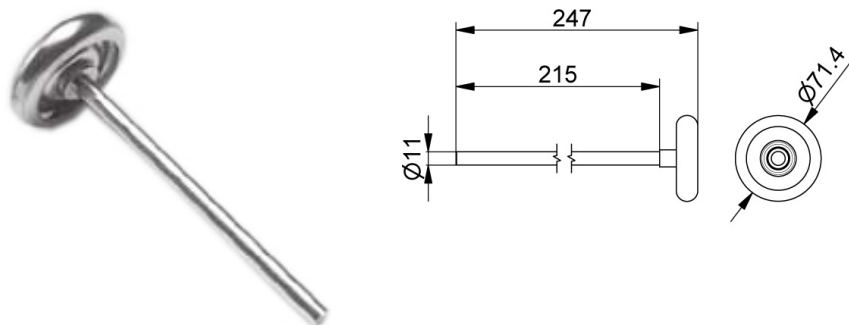


579N Laufrolle

Bilder:



Beschreibung:

- Unterkategorie	: 01. Laufrollen
- IND/GAR	: IND
- Vollständige Verpackungsmenge	: 50
- Einheit	: Stück (1)
- Gewicht/Einheit	: 0,35kg
- Material	: Galvanised Steel
- Länge	: 212mm
- Dicke	: 11mm
- Produktfamilie	: a 005
- Max. Leistung	: 50kg
- Außendurchmesser	: 71mm
- Technische Beschreibung	: Max. Torgewicht pro Laufrolle: 150kg.