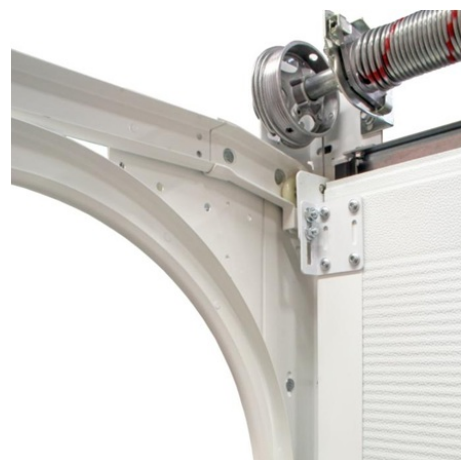
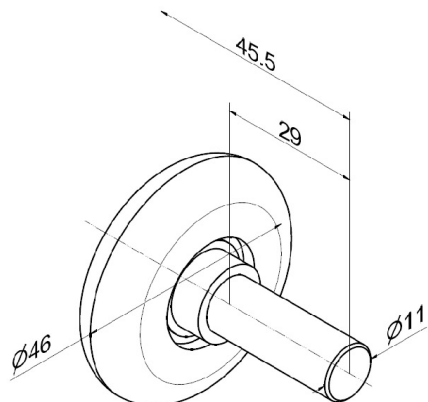


## 574S Rolle

Bilder:



Beschreibung:

- |                                 |  |
|---------------------------------|--|
| - Unterkategorie                | : 01. Laufrollen   |
| - IND/GAR                       | : GAR  |
| - Vollständige Verpackungsmenge | : 200  |
| - Einheit                       | : Stück (1)  |
| - Gewicht/Einheit               | : 0,09kg   |
| - Material                      | : Nylon, Galvanised Steel  |
| - Farbe                         | : Weiß   |
| - Länge                         | : 45,5mm   |
| - Dicke                         | : 11mm   |
| - Produktfamilie                | : a 012  |
| - Max. Leistung                 | : 35kg   |
| - Außendurchmesser              | : 46mm   |
| - Handelsbezeichnung            | : RSC  |
| - Technische Beschreibung       | : Für Federn hinten/vorne müssen Sie die neue Rolle mit Code 574S verwenden. |