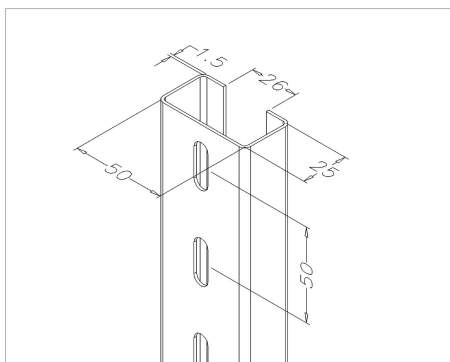


50SU3000 Aufhängeprofil

Bilder:



Beschreibung:

- Unterkategorie	: 08. Aufhängeprofil
- IND/GAR	: Beide
- Vollständige Verpackungsmenge	: 50
- Einheit	: Stück (1)
- Gewicht/Einheit	: 4,44kg
- Material	: Galvanised Steel
- Länge	: 3000mm
- Breite	: 50mm
- Dicke	: 1,5mm
- Produktfamilie	: a 092
- Technische Beschreibung	: Alle 50mm mit Schlitzlöchern (8,5x25 mm) am breiten Flansch versehen. An kleinen Flansch Schlitzlöcher (8,5x25 mm) jeder 300 mm. 48SU lässt sich zur Längeneinstellung in 50SU schieben. Kupplungsleiste 1025-200 zum schnellen Zusammenbau.