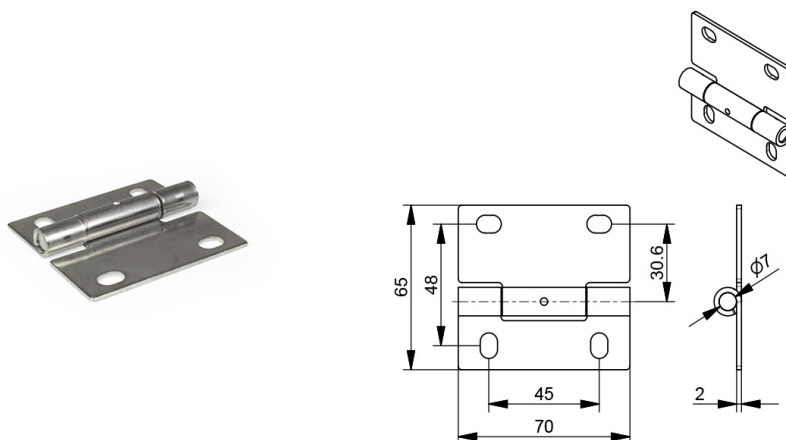


450HN304 Mittelscharnier

Bilder:



Beschreibung:

- Unterkategorie	: 04. Mitten, Industrial
- IND/GAR	: IND
- Vollständige Verpackungsmenge	: 100
- Einheit	: Stück (1)
- Gewicht/Einheit	: 0,10kg
- Material	: Stainless Steel
- Breite	: 70mm
- Dicke	: 2mm
- Produktfamilie	: a 103§
- Herzabstand	: 45 mm
- Technische Beschreibung	: ersetzt 450H304