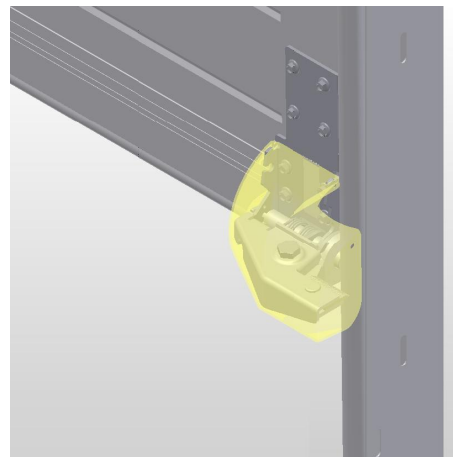
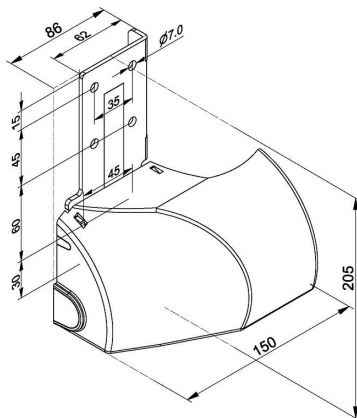


444 Seilbruchsicherung

Bilder:



Beschreibung:

- | | |
|---------------------------------|---|
| - Unterkategorie | : 01. Verstellbar |
| - IND/GAR | : IND |
| - Vollständige Verpackungsmenge | : 1 |
| - Einheit | : Paar (2) |
| - Gewicht/Einheit | : 2,29kg |
| - Material | : Galvanised Steel |
| - Länge | : 205mm |
| - Breite | : 150mm |
| - Produktfamilie | : a 001 |
| - Einstellbar | : Ja |
| - Max. Seildurchmesser | : 5mm |
| - Max. Türgewicht | : 400kg |
| - Wellengröße | : 11mm |
| - Schienenbreite | : 2" |
| - Markierung | : FF |
| - Handelsbezeichnung | : See online video! |
| - Technische Beschreibung | : Wichtigste Merkmale: Nur 1 Version, in zwei Richtungen verstellbar, Standardverbindungen für Hebeseil, Standardabdeckung (CE), Schlaffseilschalter (445SW) lieferbar, kompaktes Design. |