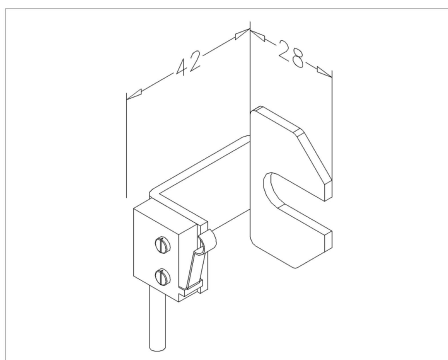
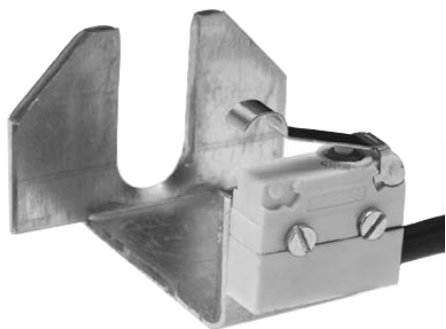


440SWR Schalter

Bilder:



Beschreibung:

- Unterkategorie	: 03. Sonstig
- IND/GAR	: IND
- Vollständige Verpackungsmenge	: 100
- Einheit	: Stück (1)
- Gewicht/Einheit	: 0,05kg
- Material	: Galvanised Steel
- Länge	: 42mm
- Breite	: 28mm
- Produktfamilie	: a 017
- Links/Rechts	: Rechts
- Markierung	: IP67
- Technische Beschreibung	: Geeignet zur Montage ab der 2"- und 3"-Seilbruchsicherung (außer 444). Der Schalter wird durch Drehen des Hebeseils betätigt, sobald die Konsole der Seilbruchsicherung gelöst wird. Komplett mit 0,5 m Kabel (2-adrig)