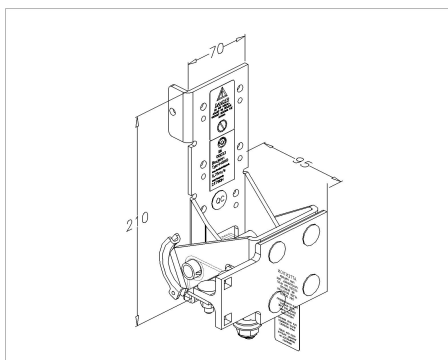


## 440HD Seilbruchsicherung

Bilder:



Beschreibung:

- |                                 |  |
|---------------------------------|--|
| - Unterkategorie                | : 02. Nicht-verstellbar  |
| - IND/GAR                       | : IND  |
| - Vollständige Verpackungsmenge | : 10   |
| - Einheit                       | : Paar (2)   |
| - Gewicht/Einheit               | : 4,4kg  |
| - Material                      | : Galvanised Steel   |
| - Höhe                          | : 210mm  |
| - Länge                         | : 95mm   |
| - Breite                        | : 70mm   |
| - Produktfamilie                | : a 014  |
| - Einstellbar                   | : Nein   |
| - Max. Türgewicht               | : 960kg  |
| - Wellengröße                   | : 11mm   |
| - Schienenbreite                | : 2"   |
| - Technische Beschreibung       | : Die Vorrichtung ist für eine 2"-Schiene und eine 11-mm-Rollenwelle geeignet. Seilbefestigung (nicht verstellbar) mit mitgelieferter M10 Schraube/Mutter. Für weitere Information siehe unsere gesonderte Anleitung |