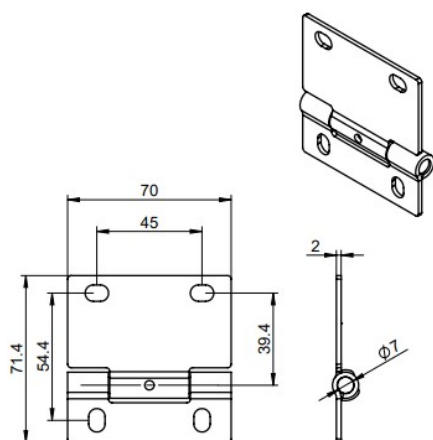


426HZN10R Mittelscharnier

Bilder:



Beschreibung:

- | | |
|---------------------------------|--|
| - Unterkategorie | : 03. Mitten, Kingspan |
| - IND/GAR | : IND |
| - Vollständige Verpackungsmenge | : 100 |
| - Einheit | : Stück (1) |
| - Gewicht/Einheit | : 0,12kg |
| - Material | : Galvanised Steel |
| - Breite | : 70mm |
| - Produktfamilie | : a 103§ |
| - Sektionsmarke | : Kingspan |
| - Handelsbezeichnung | : Mittelscharnier, 40mm Kingspan, w=70mm |
| - Technische Beschreibung | : Neues Design mit verbesserter Qualität und Optik |