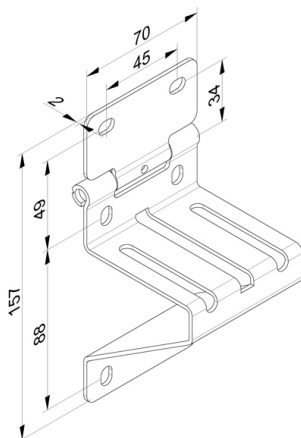


422R304 Seitenscharnier

Bilder:



Beschreibung:

- Unterkategorie	: 06. Seiten, Epco
- IND/GAR	: Beide
- Vollständige Verpackungsmenge	: 50
- Einheit	: Stück (1)
- Gewicht/Einheit	: 0,3kg
- Material	: Stainless Steel
- Breite	: 70mm
- Dicke	: 2mm
- Produktfamilie	: a 074
- Herzabstand	: 45 mm
- Sektionsmarke	: Epco
- Markierung	: 422R304 FF
- Handelsbezeichnung	: base, W=70mm
- Technische Beschreibung	: Epco Paneele. Benützen mit 447-304 und 1062B-RVS/1062M-RVS Bolzen/Mutter