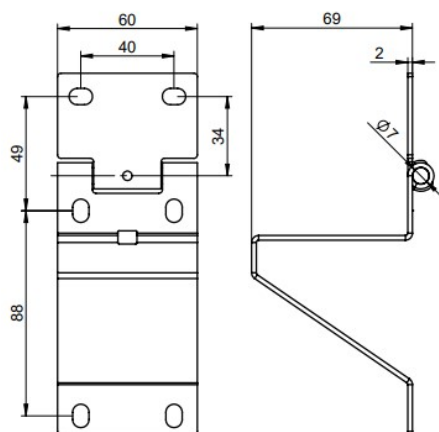


## 421RZN60

### Bilder:



### Beschreibung:

- |                                 |                    |
|---------------------------------|--------------------|
| - Unterkategorie                | : 06. Seiten, Epco |
| - IND/GAR                       | : IND              |
| - Vollständige Verpackungsmenge | : 50               |
| - Einheit                       | : Stück (1)        |
| - Gewicht/Einheit               | : 0,23kg           |
| - Material                      | : Galvanised Steel |
| - Breite                        | : 60mm             |
| - Produktfamilie                | : a 103§           |
| - Sektionsmarke                 | : Epco             |