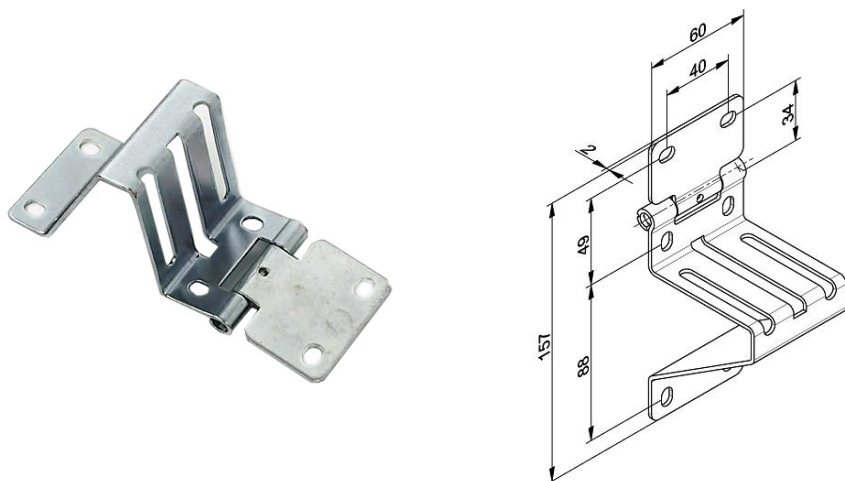


421RZ10R Seitenscharnier

Bilder:



Beschreibung:

- Unterkategorie	: 06. Seiten, Epco
- IND/GAR	: GAR
- Vollständige Verpackungsmenge	: 50
- Einheit	: Stück (1)
- Gewicht/Einheit	: 0,24kg
- Material	: Galvanised Steel
- Breite	: 60mm
- Dicke	: 2mm
- Produktfamilie	: a 069
- Herzabstand	: 40 mm
- Sektionsmarke	: Epco
- Markierung	: 421RZ10R FF
- Handelsbezeichnung	: base, W = 60mm