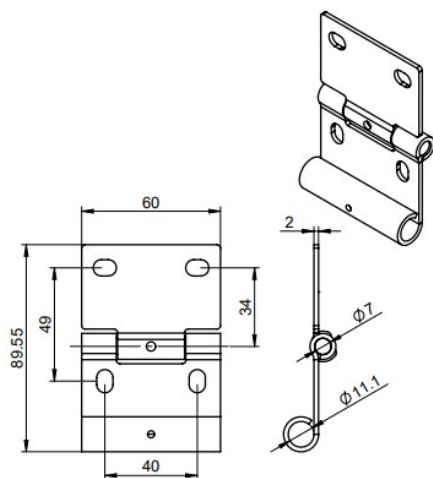


421FZN10R

Bilder:



Beschreibung:

- | | |
|---------------------------------|--------------------|
| - Unterkategorie | : 06. Seiten, Epcó |
| - IND/GAR | : IND |
| - Vollständige Verpackungsmenge | : 100 |
| - Einheit | : Stück (1) |
| - Gewicht/Einheit | : 0,1kg |
| - Material | : Galvanised Steel |
| - Breite | : 52mm |
| - Produktfamilie | : a 103§ |
| - Sektionsmarke | : Epcó |