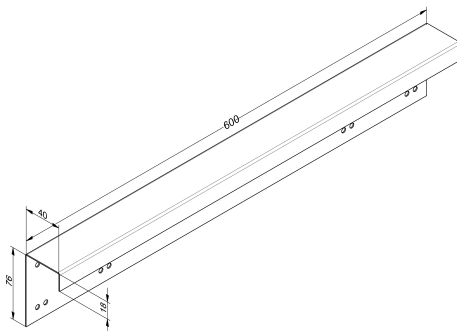
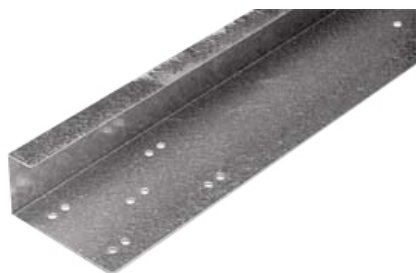


40E610 Endkassetten

Bilder:



Beschreibung:

- Unterkategorie	: 13. Einfach, industrial
- IND/GAR	: IND
- Vollständige Verpackungsmenge	: 250
- Einheit	: Stück (1)
- Gewicht/Einheit	: 0,63kg
- Material	: Galvanised Steel
- Höhe	: 600mm
- Länge	: 610mm
- Breite	: 76mm
- Dicke	: 1mm
- Produktfamilie	: a 111
- Klemmsicher	: Nein
- Verzinkt	: Ja
- Paneelstärke	: 40mm
- Technische Beschreibung	: Mit Lochmuster für Seitenscharniere versehen. Universell links und rechts. Abgerundete Ecken. Effektive Größe ist Sektionsgröße minus 10 mm. Auf Anfrage auch in anderen Größen oder ohne Löcher lieferbar.