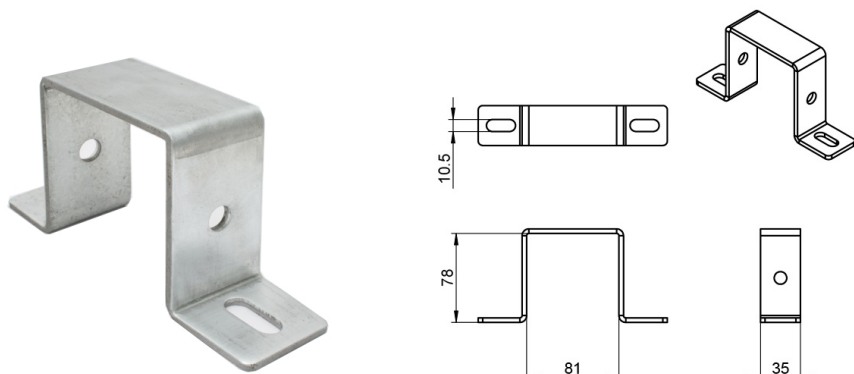


## 35U80 Montagebügel

Bilder:



Beschreibung:

- Unterkategorie	: 02. Sonstig
- IND/GAR	: IND
- Vollständige Verpackungsmenge	: 10
- Einheit	: Stück (1)
- Gewicht/Einheit	: 0,45kg
- Material	: Galvanised Steel
- Höhe	: 45mm
- Länge	: 166mm
- Breite	: 82mm
- Dicke	: 4mm
- Produktfamilie	: a 021
- Markierung	: 35U80 FF
- Technische Beschreibung	: Bügel zum Befestigen von Vierkantrohrsystem (2x 80K-..) an dreieckiger Konsole oder Grundplatte. Federn auf Vierkantrohr.