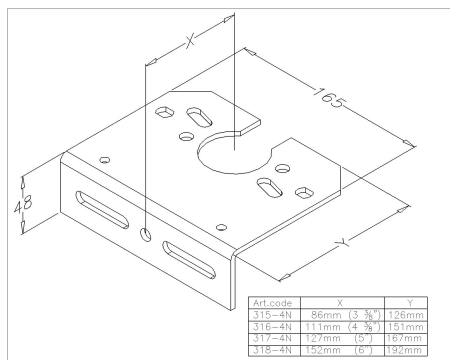


318-4N Lagerkonsole

Bilder:



Beschreibung:

- Unterkategorie : 04. Platte
- IND/GAR : IND
- Vollständige Verpackungsmenge : 20
- Einheit : Stück (1)
- Gewicht/Einheit : 1,03kg
- Material : Galvanised Steel
- Höhe : 165mm
- Breite : 48mm
- Dicke : 4mm
- Produktfamilie : a 035
- Verzinkt : Ja
- Herzabstand : 152 mm
- Technische Beschreibung : Lagerkonsole, verzinkt, 4mm. Für 1" Lager USA-B und 1 1/4" USA-A, Mittenabstand 6" - 152mm