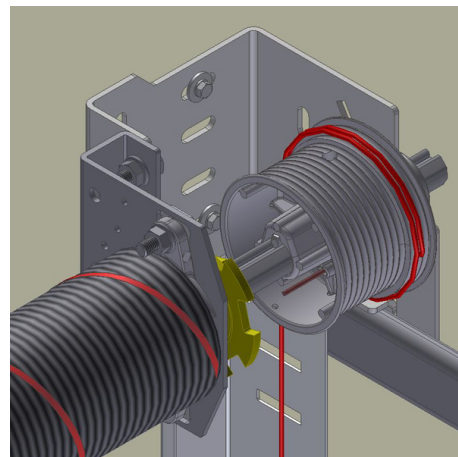
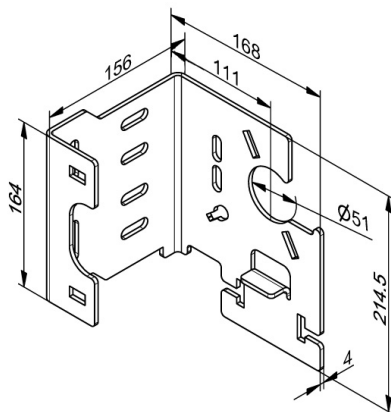


## 3111FR Ecklagerkonsole

Bilder:



Beschreibung:

- Unterkategorie	: 01. Seiten
- IND/GAR	: IND
- Vollständige Verpackungsmenge	: 10
- Einheit	: Stück (1)
- Gewicht/Einheit	: 1,746kg
- Material	: Galvanised Steel
- Höhe	: 214,5mm
- Länge	: 168mm
- Breite	: 156mm
- Dicke	: 4mm
- Produktfamilie	: a 004
- Verzinkt	: Ja
- Herzabstand	: 111 mm
- Innendurchmesser	: 51mm
- Links/Rechts	: Rechts
- Handelsbezeichnung	: Easy installation!
- Technische Beschreibung	: Lagerkonsole für Federn draußen>in Montage. Verschiedene Lochbilder für Kettenzug, 300PB-Universalhalterung an der Außenseite. Innenmontage von SBD oder Federhalter 300SB.