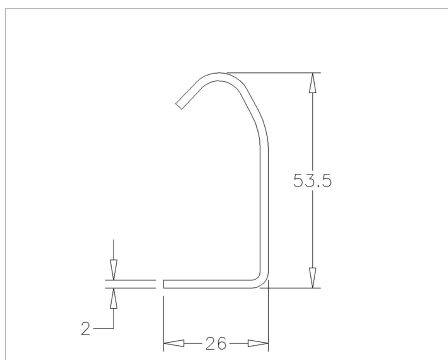


2V5500 Senkrechte Schienen

Bilder:



Beschreibung:

- Unterkategorie	: 05. Schienen 2,0mm
- IND/GAR	: IND
- Vollständige Verpackungsmenge	: 50
- Einheit	: Stück (1)
- Gewicht/Einheit	: 8,2kg
- Material	: Galvanised Steel
- Länge	: 5500mm
- Breite	: 53,5mm
- Dicke	: 2mm
- Produktfamilie	: a 065
- Technische Beschreibung	: Beide Enden sind mit 2 runden Löchern mit 7 mm Durchmesser versehen. Andere Längen auf Anfrage erhältlich.