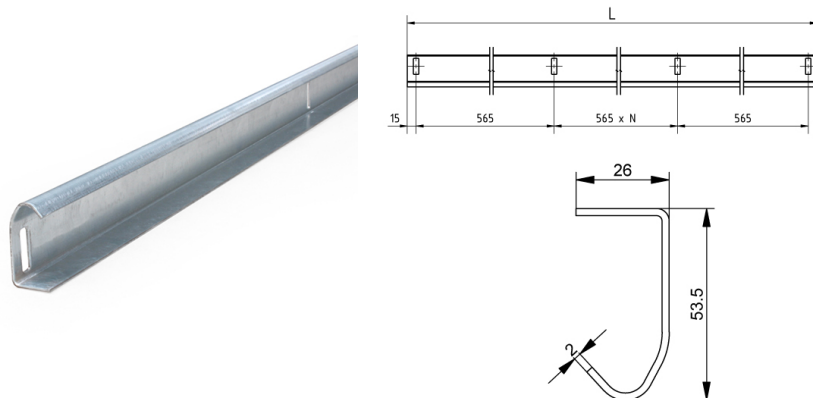


2V-H5115 Senkrechte Schienen

Bilder:



Beschreibung:

- | | |
|---------------------------------|---|
| - Unterkategorie | : Bolted tracks, Schienen |
| - IND/GAR | : IND |
| - Vollständige Verpackungsmenge | : 25 |
| - Einheit | : Stück (1) |
| - Gewicht/Einheit | : 7,37kg |
| - Material | : Galvanised Steel |
| - Länge | : 5115mm |
| - Breite | : 53,5mm |
| - Dicke | : 2mm |
| - Produktfamilie | : a 149§ |
| - Handelsbezeichnung | : Universal links / rechts. Systemdetails finden Sie im ISC-Technischen Handbuch |
| - Technische Beschreibung | : Profile is provided with rectangular holes 27x9mm at each 565mm for bolted connections. Use in combination with 9VL-H and 215C-H profiles. Connect with 1071BFN bolt and 1068M nut. |